

Razi

Manual de
Uso e Instruções

FURADEIRA E PARAFUSADEIRA A BATERIA 12V

24181 - RZ-FPB12



www.gruporazi.com.br

A Razi é uma marca do Grupo Yangzi e está no mercado há mais de 10 anos, liderando os segmentos em que atua.

É uma empresa especializada na comercialização de equipamentos para os setores moveleiro, madeireiro e metal mecânico, se consolidando como uma das principais empresas do segmento no Brasil.

A sólida relação estabelecida com respeito e profissionalismo, é a marca registrada da Razi e um dos seus pilares de sucesso.

Razi

SAC: 4005-9559

Via Sócrates Mariani Bittencourt,
1050A, Bairro Cinco, Contagem - MG
Importado por: CNPJ: 01.219.321/0001-44
Fabricado na China



NO ACESSO AO QR-CODE
VOCÊ IRÁ ENCONTRAR:

- Dicas
- Lista de Ass. Técnica
- Cadastro on-line
- Produtos Relacionados
- Vídeos / Fotos
- Dúvidas Frequentes
- Detalhes Técnicos

www.gruporazi.com.br

Í N D I C E

- 04** MANUAL DE USO E INSTRUÇÕES
DADOS TÉCNICOS
APLICAÇÃO
ATENÇÃO
- 05** APRESENTAÇÃO
CUIDADOS E RECOMENDAÇÕES
- 06** ESPECIFICAÇÕES
SEGURANÇA OPERACIONAL
- 08** CARREGAMENTO
- 09** OPERAÇÃO DA FURADEIRA E
PARAFUSADEIRA
- Operação de Perfuração
- 10** DICAS PARA MANTER A VIDA MAIS
FREQUENTE DA BATERIA
- 11** MANUTENÇÃO
- 12** INSTRUÇÕES DE SEGURANÇA IMPORTANTES PARA
CARREGADORES
- 13** VISTA EXPLODIDA
- 15** TERMO DA GARANTIA
CONDIÇÕES GERAIS DA GARANTIA

Razi

MANUAL DE USO E INSTRUÇÕES



ATENÇÃO: Leia atentamente este manual antes de proceder a utilização deste produto. Antes de operar a máquina leia cuidadosamente, compreenda e respeite as instruções de segurança.



ATENÇÃO: A conexão elétrica será realizada por um electricista habilitado e cumprirá com a **Norma Técnica ABNT NBR 5410:2010**

DADOS TÉCNICOS

Referências: RZ-FPB12

Voltagem/Frequência: Bivolt (127V / 220V)

Bateria: 12V - 1,5A/h

Velocidade: 0 a 1300 RPM VR

Controle Torque: 1 a 25

Iluminação: Lâmpada de LED

Torque: 24N.m

Mandril: 3/8"

Peso líquido: 0,967 Kg

APLICAÇÃO

PODE SER USADA PARA FURAR E APERTAR PARAFUSOS.

APRESENTAÇÃO

Agradecemos a preferência por adquirir uma **FURADEIRA E PARAFUSADEIRA A BATERIA 12V Razi**. Nosso objetivo é fornecer produtos de alta qualidade que satisfaçam as expectativas de nossos clientes, principalmente em custo-benefício.

Recomendamos a leitura deste manual para melhor conhecimento da estrutura, métodos para operação e demais detalhes para máximo aproveitamento e segurança. Proteja-se e a terceiros observando todas as diretivas de segurança do equipamento. O não cumprimento das instruções pode resultar em acidentes e danos permanentes à ferramenta.

As informações a seguir não compõem parte de nenhum contrato.

Os dados aqui expostos foram obtidos no processo de produção e uso do equipamento, bem como de outras fontes. Ademais, devido a um contínuo programa de pesquisa e desenvolvimento, reservamo-nos o direito de alterar especificações que constam neste manual sem aviso prévio. Portanto, cabe ao próprio usuário a responsabilidade de averiguar se o equipamento ou processo descrito é apropriado para a finalidade pretendida.

Ao receber a FURADEIRA E PARAFUSADEIRA A BATERIA 12V Razi, verifique ao desembalar o produto se há partes danificadas em transporte. Em qualquer eventualidade, contate-nos em tempo hábil.

CUIDADOS E RECOMENDAÇÕES



Leia o Manual de Instruções



Use Protetores Auriculares



Use Óculos ou Viseiras



Use Máscaras ou Filtros



Use Luvas de Proteção



Não descartar em lixo de resíduos comuns



Alerta de Segurança



Embalagem Reciclável



Produto em Conformidade com os Padrões da U.E.

ESPECIFICAÇÕES



- 1 Emborrachamento
- 2 Interruptor com w
- 3 Caixa Engrenagem em Alumínio
- 4 Anel com Regulação de Torque
- 5 Atuador de Velocidade
- 6 Atuador de Reversão
- 7 Bateria 12V 1.5 Ah

SEGURANÇA OPERACIONAL



Para peças pequenas utilize sempre uma peça (torno de bancada) ou equipamento similar para fixar devidamente a peça a ser trabalhada.



Não execute outro trabalho simultaneamente enquanto operando a ferramenta.



Não force a ferramenta a executar trabalhos para os quais não foi fabricada.



Para melhor desempenho e segurança, mantenha a área de trabalho limpa e bem iluminada. Mantenha crianças, animais e visitantes longe de seu local de trabalho, e que deve estar equipado com medidas de segurança em geral para que este equipamento não seja acidentalmente acionado, tocado ou manuseado por não profissionais.



Sob risco de choque elétrico e/ou danos permanentes fora do escopo da garantia, nunca deixe que sua FURADEIRA E PARAFUSADEIRA entre em contato com líquidos.



Não exponha sua FURADEIRA E PARAFUSADEIRA A BATERIA 12V RAZI à locais com materiais inflamáveis ou explosíveis.



Os equipamentos de proteção individual, EPIs, devem estar sempre aptos e à fácil alcance para serem utilizados de acordo com a necessidade do trabalho a ser executado.



Para operação segura do FURADEIRA E PARAFUSADEIRA A BATERIA 12V RAZI, não trabalhe vestindo roupas largas, com mangas ou partes que podem se prender à ferramenta. Use máscaras para proteger-se de resíduos, prenda cabelos longos e utilize capacete, use sapatos de segurança antiderrapantes, guarda-pó, protetor auricular e óculos de segurança.



ATENÇÃO

Óculos do dia a dia não são óculos de segurança e não protegem seus olhos. Utilize óculos de segurança por cima de suas lentes de grau, se necessário.



Antes de cada trabalho a ser executado com a ferramenta, verifique se existem desalinhamentos, peças emperradas, quebradas ou qualquer anormalidade em seu equipamento. Providencie a manutenção apropriada a ferramenta sempre que necessário.



Na ocorrência de queda ou quebra parcial de seu equipamento, desligue-o imediatamente.



Utilize apenas ferramentas apropriadas na execução de seus trabalhos. Mantenha-as limpas e afiadas.



Qualquer dano pessoal ou mecânico ao FURADEIRA E PARAFUSADEIRA RAZI causado por modificações de terceiros não está dentro do escopo garantia RAZI. Para maiores informações a respeito dos termos de garantia, verifique a última página deste manual.



Mantenha suas mãos longe de partes giratórias e/ou cortantes.



Jamais apoie a elemento de trabalho sob alguma parte do corpo.



Para peças de trabalho menores, utilize uma morsa (torno de bancada), ou equipamento similar para prender seguramente a peça a ser trabalhada.



O operador deve permanecer atento às aletas de ventilação durante a operação - não as cubra com as mãos ou outros materiais.

CARREGAMENTO

- Antes de usar a ferramenta, carregue a bateria da seguinte maneira.
1. Certifique-se que a bateria esteja totalmente descarregada, em seguida conecte o carregador de bateria a uma fonte de tensão AC apropriada. O indicador de carregamento ficará verde, mantenha a bateria carregando por cerca de 12 horas nesta primeira carga. Este procedimento deverá ser repetido após 10 recargas, para que aja uma equalização de todas as células.
 2. Insira os extremos positivo e negativo da bateria de lítio no mesmo lado das marcas de eletrodos correspondentes no carregador.
 3. Quando a bateria de lítio for inserida até o fim, o indicador do carregador mudará de verde para vermelho e, em seguida, o carregamento será iniciado. Durante o processo de carregamento, o indicador sempre manterá uma luz vermelha estável.
 4. Quando o indicador de carga muda de vermelho para verde, significa que o ciclo de carga está completo e que a bateria está desconectada.
 5. Após o carregamento, desconecte o carregador da fonte de alimentação.



ATENÇÃO:

Os carregadores de bateria fornecem apenas o carregamento original da bateria de lítio, não o use para outros fins ou use-o para carregar baterias de outros fabricantes. Ao carregar uma nova bateria de lítio que não foi usada por um longo tempo, pode não ser suficiente. Por favor, carregue-o várias vezes depois que estiver totalmente descarregado.



ATENÇÃO:

Se você carregar uma ferramenta recém usada ou uma bateria de íons de lítio deixada sob luz solar direta ou perto de uma fonte de calor por muito tempo, o indicador de carga pode acender em verde e não mudar de cor. Neste ponto, aguarde um pouco, à medida que a bateria de lítio esfria, ela começará a carregar.

OPERAÇÃO DA FURADEIRA E PARAFUSADEIRA

OPERAÇÃO DE APERTO DE PARAFUSOS:



ATENÇÃO:

Ajuste o círculo para que o torque esteja de acordo com seus requisitos de operação. Coloque a ponta do Bitz na cabeça do parafuso e aplique pressão sobre a máquina. Solte o gatilho assim que a embreagem estiver fechada.



ATENÇÃO:

Certifique-se de que a ponta do parafuso esteja inserida verticalmente na cabeça do parafuso, caso contrário, o parafuso ou a ponta podem ser danificados.



ATENÇÃO:

Ao apertar os parafusos na madeira, primeiro faça um furo central para facilitar a operação do parafuso e evitar que a peça de trabalho deslize.

OPERAÇÃO DE PERFURAÇÃO:

1. Primeiro, gire o anel regulador para que o ponteiro fique alinhado com a marca.
2. Faça furos no metal. No início do furo, para evitar que a broca escorregue, use uma punção pontiagudo e um martelo para fazer uma marca na chapa de metal onde deseja perfurar. Em seguida, o ponto de perfuração é definido para o orifício da agulha na marca. Use óleo de corte ao perfurar metal. Aço e latão.



ATENÇÃO:

Uma ferramenta muito apertada não pode acelerar a velocidade de perfuração. Esta pressão excessiva pode apenas danificar a ponta da broca, não favorecendo o funcionamento da ferramenta, reduzindo a vida útil da ferramenta. À medida que o furo é perfurado, uma força é aplicada na broca. Portanto, quando a broca começar a perfurar a peça de trabalho, segure a ferramenta com firmeza e tenha cuidado. Quando a broca estiver presa, basta colocar o interruptor reverso na posição de rotação reversa e invertê-lo para retirá-lo. No entanto, se você não segurar a ferramenta, ela pode sair abruptamente. Quando o trabalho a ser realizado for muito pequeno, certifique-se de prendê-lo firmemente com um torno ou outra ferramenta de fixação. Se a furadeira continuar a funcionar até que a bateria de lítio fique sem energia, deixe a furadeira descansar por 15 minutos antes de usar a nova bateria.

DICAS PARA MANTER A VIDA MAIS FREQUENTE DA BATERIA

1. Carregue a bateria antes de iniciar o trabalho. Quando a máquina estiver com pouca potência, certifique-se de interromper a operação da máquina e carregar a bateria.
2. Nunca carregue uma bateria totalmente carregada. A sobrecarga pode reduzir a vida útil de uma bateria.
3. Se você não usar a bateria por mais de três meses, carregue-a antes de usá-la novamente.

MANUTENÇÃO



ATENÇÃO:

Antes de realizar trabalhos de inspeção e manutenção, certifique-se de desligar o interruptor da ferramenta e remover a bateria de lítio.



ATENÇÃO:

Para garantir a segurança e confiabilidade dos produtos, o reparo, incluindo qualquer outra manutenção ou ajuste, deve ser feito por meio da ferramenta do centro de manutenção profissional. E especifique o uso dos acessórios originais de fábrica.

1. Antes de usar baterias, leia todas as instruções e notas marcadas nos produtos de bateria.
2. Se o tempo de operação for reduzido significativamente, interrompa a operação imediatamente, ou pode causar superaquecimento, combustão ou até explosão.
3. Se os eletrólitos entrarem nos olhos, lave com água limpa e procure atendimento médico imediato. Isso pode causar deficiência visual.
4. Não armazene em local com temperatura superior a 25°C para armazenamento.
 - (1) Não entre em contato com o terminal com nenhum condutor.
 - (2) Não armazene as baterias em recipientes contendo pregos, MOEDAS e outros objetos metálicos.
 - (3) Não exponha a bateria à chuva ou água. Um curto-circuito em uma bateria pode causar a passagem de grandes correntes e superaquecimento, o que pode causar combustão ou mesmo explosão.
5. Mesmo quando a bateria estiver severamente danificada ou gasta. Não a queime, pois tal procedimento causa danos a atmosfera e o meio ambiente
6. Tenha cuidado para não deixar cair ou bater na bateria.

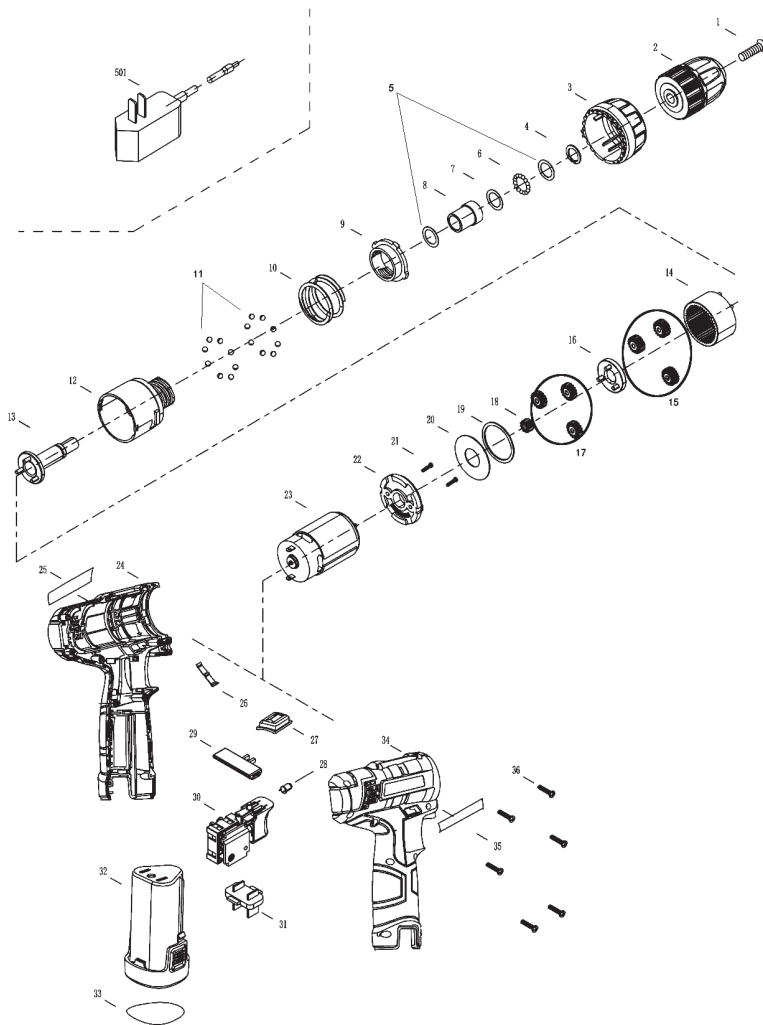


**RECOLHA AS BATERIAS DE LÍTIO ESGOTADAS
E ELIMINE-AS DE FORMA ECOLÓGICA.**

INSTRUÇÕES DE SEGURANÇA IMPORTANTES PARA CARREGADORES

1. Antes de usar o carregador, leia todas as instruções e notas marcadas no carregador.
2. Use este carregador somente para baterias compatíveis.
3. As baterias não recarregáveis não podem ser carregadas com este carregador de bateria.
4. Verifique o carregador, a bateria e o plugue antes de usar. Se uma falha for encontrada, o carregador não poderá ser utilizado. Para manutenção, apenas pessoal profissional poderão substituir as peças originais.
5. Não carregue a bateria na presença de líquidos e gases combustíveis. Não coloque o carregador sobre itens inflamáveis (como papel, tecidos, etc.) durante o carregamento.
6. Não exponha o carregador à chuva ou neve.
7. Não mova o carregador com a mão nem puxe o cabo para removê-lo da tomada.
8. Antes de realizar qualquer manutenção ou limpeza, desconecte o carregador da fonte de alimentação e certifique-se de puxar o plugue em vez do cabo de alimentação para desconectar o carregador.
9. Por favor, coloque o cabo de alimentação em um local onde não seja pisado, enrolado ou facilmente danificado.
10. Não use um carregador com cabo de alimentação ou plugue danificado e substitua-o imediatamente.
11. Não use ou remova o carregador se ele for severamente impactado ou cair no chão ou danificado de alguma forma. Deve ser entregue a um pessoal de manutenção qualificado. O uso ou remontagem inadequados podem representar risco de choque elétrico ou incêndio.
12. Crianças pequenas ou não familiarizadas com carregadores de bateria não podem usá-los sem orientação.
13. As crianças devem ser orientadas a não brincar com carregadores de bateria.
14. Não carregue a bateria quando a temperatura estiver abaixo de 10 ° C (50° F) ou acima de 40 ° C (104 ° F).
15. Não utilize as variações de tensão utilizadas no gerador do motor ou tomada de corrente contínua.

VISTA EXPLODIDA



Nº	Descrição	Qtde.	Material Especificação
1	Parafuso Rosca Esquerda	1	
2	Mandril 3/8"	1	
3	Anel com Escala de Tork	1	
4	Arruela Pista Axial	2	
5	Arruela Axial	2	

Nº	Descrição	Qtde.	Material Especificação
6	Rolamento Axial	1	
7	Arruela	1	
8	Bucha Guia	1	
9	Flange	1	
10	Mola de Embreagem	1	
11	Esfera	16	
12	Alojamento das Esferas	1	
13	Eixo	1	
14	Caixa de Engrenagens	1	
15	Engrenagem	3	
16	Suporte Base das Engrenagens	1	
17	Engrenagem	3	
18	Pinhão	1	
19	Anel Guia	1	
20	Arruela Separadora	1	
21	Parafuso da Tampa da Caixa	2	
22	Tampa da Caixa de Engrenagem	1	
23	Motor Encapsulado	1	
24	Carcaça Esquerda	1	
25	Etiqueta de Identificação	1	
26	Trava	1	
27	Ativador de Velocidade	1	
28	Luz de LED	1	
29	Atuador da Reversão	1	
30	Interruptor	1	
31	Base de Contato Bateria / Interruptor	1	
32	Bateria 12V	1	
33	Anel	1	
34	Carcaça Direita	1	
35	Etiqueta de Identificação	1	
36	Parafuso	6	
501	Carrregador Bivolt	1	

TERMO DA GARANTIA

A **Yangzi Brasil Corporation S/A**, mantenedora da marca RAZI, garante seus produtos, contra defeitos de material e de fabricação por um período de 90 (noventa) dias, a teor do que estabelece o artigo 26, II do Código de Defesa do Consumidor, contados a partir da entrega da máquina, carregador e bateria – “GARANTIA LEGAL” / “GARANTIA ADICIONAL” de 09 (nove) meses que somada a “GARANTIA LEGAL” totaliza o prazo de garantia de 12 (doze) meses. Neste caso do 4º ao 12º mês. As peças, o deslocamento e acomodação serão por conta do solicitante. A garantia é válida a contar da data de emissão da respectiva Nota Fiscal de Venda, conforme dispõe o artigo 26 do Código de Defesa do Consumidor (Lei nº. 8.078 de 11.9.90), comprometendo-se a reparar ou substituir, dentro do prazo citado, gratuitamente, peças que sejam reconhecidas pelo seu Departamento Técnico como defeituosas, mediante aprovação da Solicitação de Garantia.

CONDIÇÕES GERAIS DA GARANTIA

O atendimento em garantia será realizado somente mediante a apresentação da Nota Fiscal ou Cupom Fiscal original de venda.

Qualquer serviço em garantia deve ser realizado exclusivamente pelo posto de assistência técnica credenciado.

São excludentes da garantia componentes que se desgastam naturalmente com o uso regular. Não são de responsabilidade da RAZI as despesas relativas aos serviços que envolvam os componentes que desgastam naturalmente, somente no caso em que o posto de assistência técnica constatar defeito de fabricação.

A garantia não abrangerá os serviços de instalação e limpeza, os danos à parte externa do produto bem como os que este venha a sofrer em decorrência de mau uso, oxidação do motor oriunda de agentes externos, negligência, modificações, uso de acessórios impróprios, mau dimensionamento para a aplicação a que se destina, quedas, perfurações, utilização em desacordo com o manual de instruções, ligações elétricas em tensões impróprias ou em redes sujeitas a flutuações excessivas ou sobrecargas.

A RAZI concederá garantia no motor elétrico somente se no laudo técnico emitido pelo assistente técnico constatar defeito de fabricação. Os defeitos oriundos de má instalação não estão cobertos pela garantia.

Nenhum representante ou revendedor está autorizado a receber produto de cliente para encaminhá-lo ao posto de assistência técnica ou deste retirá-lo para devolução ao mesmo e a fornecer informações em nome da RAZI sobre o andamento do serviço.

A RAZI ou ASSISTÊNCIA TÉCNICA CREDENCIADA não se responsabilizarão por eventuais danos ou demora em decorrência desta não observância.

Razi

YANGZI

Importador:

Yangzi Brasil Corporation S/A

CNPJ: 01.219.321/0001-44

SAC – 4005-9559

www.gruporazi.com.br